

ESTUFAS

Estufes
Poêles
Stoves
Stufe



ATRIA 50
+ T1270 + LL1200 -3

ESP

Nuestras estufas, en formato frontal, lateral y de tres caras, son soluciones óptimas para garantizar la máxima eficiencia energética. Adaptándose a las regulaciones más exigentes, aportan versatilidad y estilo a cualquier estancia del hogar.

CAT

Les nostres estufes, en format frontal, lateral i tres cares, són solucions òptimes per garantir la màxima eficiència energètica. Adaptant-se a les regulacions més exigents, porten versatilitat i estil a qualsevol estança de la llar.

FR

Nos poêles, en format frontal, latéral et à trois faces, sont des solutions optimales pour garantir une efficacité énergétique maximale. S'adaptant aux réglementations les plus exigeantes, elles apportent polyvalence et style à toute pièce de la maison.

ENG

Our stoves, available in front, lateral, and three-sided formats, are optimal solutions for ensuring maximum energy efficiency. Adapting to the most demanding regulations, they bring versatility and style to any room in the home.

ITA

Le nostre stufe, disponibili in formato frontale, laterale e trifacciale, sono soluzioni ottimali per garantire la massima efficienza energetica. Adattandosi alle normative più rigorose, portano versatilità e stile a qualsiasi ambiente domestico.

LL1200



LL1200 + T1270



ATRIA 50

ESP CARACTERÍSTICAS TÉCNICAS

Estufa de acero y vermiculita sin kit de ventilación, con registro de aire primario y secundario, cristal vitrocerámico serigrafiado y posibilidad de entrada de aire exterior estanca.

LL1200+T1270: Incluye tubo de 1 metro.

CAT CARACTERÍSTIQUES TÈCNICHES

Estufa d'acer i vermiculita sense kit de ventilació, amb registre d'aire primari i secundari, vidre vitroceràmic serigrafiat i possibilitat d'entrada d'aire exterior estanca.

LL1200+T1270: Inclou tub de 1 metre.

FR CARACTÉRISTIQUES TECHNIQUES

Poêle en acier et vermiculite sans kit de ventilation, avec registre d'air primaire et

ATRIA 50 + T

secondaire, verre vitrocéramique sérigraphié et possibilité d'entrée d'air extérieur étanche.

LL1200+T1270: Inclus un tuyau de 1 mètre.

ENG TECHNICAL DETAILS

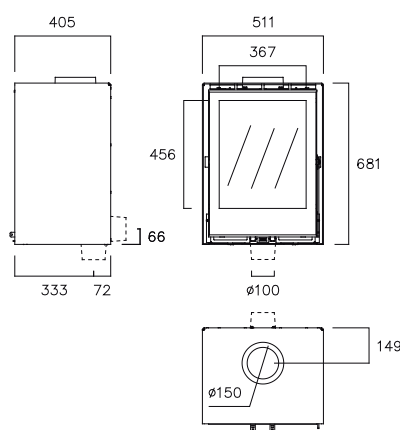
Steel and vermiculite stove without a ventilation kit, featuring primary and secondary air control, screen-printed vitroceraamic glass, and the option for a sealed external air intake.

LL1200+T1270: Includes a 1-meter pipe.

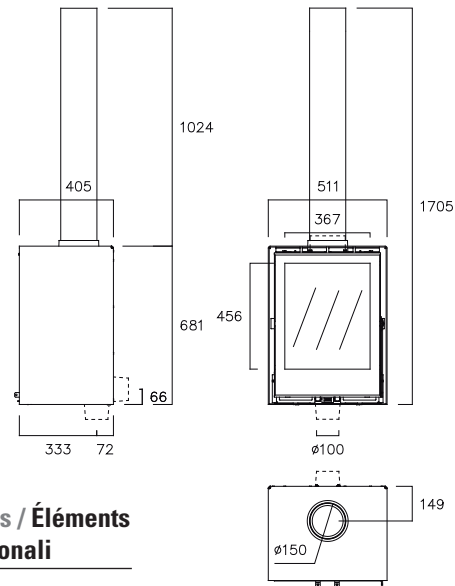
ITA CARATTERISTICHE TECNICHE

Stufa in acciaio e vermiculite senza kit ventilazione con registro d'aria primaria e secondaria, vetro ceramico serigrafato e possibilità di ingresso aria esterna. **LL1200+T1270:** Include un tubo da 1 metro.

ATRIA 50



ATRIA 50 + T



Elementos opcionales / Elements opcionals / Éléments optionnels / Optional Items / Elementi opzionali

A2090



REGULAD-1



REGULAD-2



Tubo, codos y embellecedor - Página 21

Tub, colzes i platina embellidora - Pàgina 21

Tube, coudes et garniture de plafond - Page 21

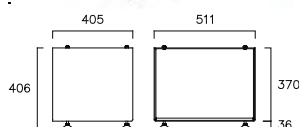
Pipe, elbows, and decorative plate - Page 21

Tubo, curve e finiture - Pagina 21

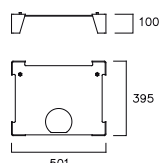
ATRIA 50 - ATRIA 50 + T

Opciones de instalación / Opcions d'instal·lació / Options d'installation / Installation options / Opzioni di installazione

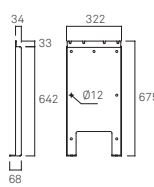
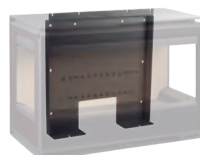
Leñero / Llenyer / Réserve de bûches / Wood Store / Portalegna



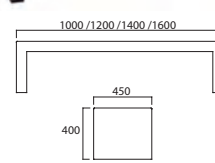
Pies / Peus / Pieds / Legs / Piedi



Soporte de pared / Suport de pared / Support mural / Wall support / Supporto a parete



Bancada / Bancada / Banc / Bench / Panca



LL1200-2

LL1200-3

E2100-1

E2190 1000 MM
E2192 1200 MM
E2194 1400 MM
E2196 1600 MM



ATRIA 80
+ T1270 + LL1250-2

LL1240



LL1240 + T1270



ATRIA 70 A

ESP CARACTERÍSTICAS TÉCNICAS

Estufa de acero y vermiculita sin kit de ventilación, con registro de aire primario y secundario, cristal vitrocerámico serigrafiado y posibilidad de entrada de aire exterior estancia.

LL1240+T1270: Incluye tubo de 1 metro.

CAT CARACTERÍSTIQUES TÈCNiques

Estufa d'acer i vermiculita sense kit de ventilació, amb registre d'aire primari i secundari, vidre vitroceràmic serigrafiat i possibilitat d'entrada d'aire exterior estancia.

LL1240+T1270: Inclou tub de 1 metre.

FR CARACTÉRISTIQUES TECHNIQUES

Poêle en acier et vermiculite sans kit de ventilation, avec registre d'air primaire et

ATRIA 70 A + T

secondaire, verre vitrocéramique sérigraphié et possibilité d'entrée d'air extérieur étanche.

LL1240+T1270: Inclus un tuyau de 1 mètre.

ENG TECHNICAL DETAILS

Steel and vermiculite stove without a ventilation kit, featuring primary and secondary air control, screen-printed vitroceraamic glass, and the option for a sealed external air intake.

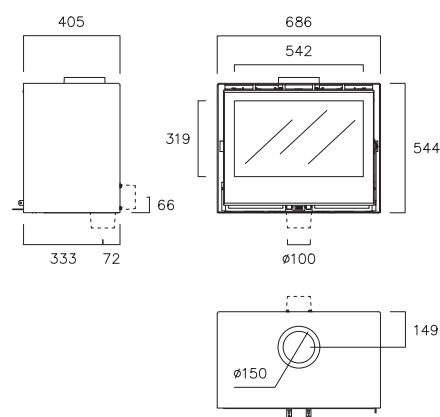
LL1240+T1270: Includes a 1-meter pipe.

ITA CARATTERISTICHE TECNICHE

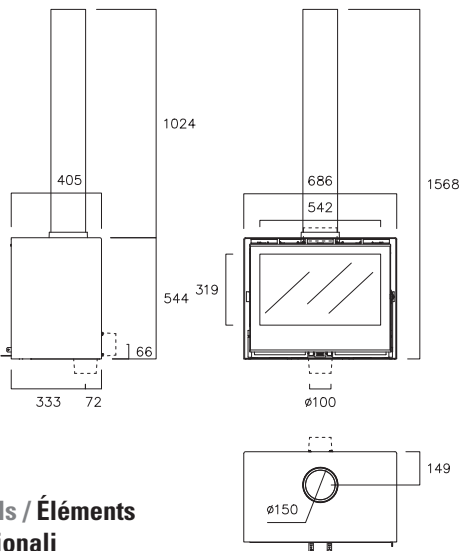
Stufa in acciaio e vermiculite senza kit di ventilazione, con registro dell'aria primario e secondario, vetro vitroceramico serigrafato e possibilità di ingresso d'aria esterno ermetico.

LL1240+T1270: Include un tubo da 1 metro.

ATRIA 70 A



ATRIA 70 A + T



Elementos opcionales / Elements opcionals / Éléments optionnels / Optional Items / Elementi opzionali

A2090



REGULAD-1



REGULAD-2



Tubo, codos y embellecedor - Página 21

Tub, colzes i platina embellidora - Pàgina 21

Tube, coudes et garniture de plafond - Page 21

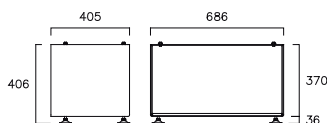
Pipe, elbows, and decorative plate - Page 21

Tubo, curve e finiture - Pagina 21

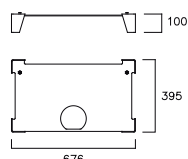
ATRIA 70 A - ATRIA 70 A + T

Opciones de instalación / Opcions d'instal·lació / Options d'installation / Installation options / Opzioni di installazione

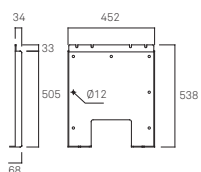
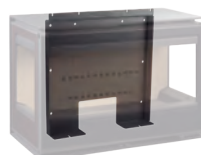
Leñero / Lenyer / Réserve de bûches / Wood Store / Portalegna



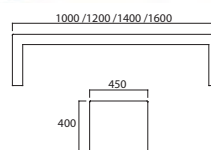
Pies / Peus / Pieds / Legs / Piedi



Soporte de pared / Suport de paret / Support mural / Wall support / Supporto a parete



Bancada / Bancada / Banc / Bench / Panca



LL1240-2

LL1240-3

E2110-1

E2190 1000 MM
 E2192 1200 MM
 E2194 1400 MM
 E2196 1600 MM

LL1250



LL1250 + T1270



ATRIA 80

ESP CARACTERÍSTICAS TÉCNICAS

Estufa de acero y vermiculita sin kit de ventilación, con registro de aire primario y secundario, cristal vitrocerámico serigrafiado y posibilidad de entrada de aire exterior estanca.

LL1250+T1270: Incluye tubo de 1 metro.

CAT CARACTERÍSTIQUES TÈCNICQUES

Estufa d'acer i vermiculita sense kit de ventilació, amb registre d'aire primari i secundari, vidre vitroceràmic serigrafiat i possibilitat d'entrada d'aire exterior estanca.

LL1250+T1270: Inclou tub de 1 metre.

FR CARACTÉRISTIQUES TECHNIQUES

Poêle en acier et vermiculite sans kit de ventilation, avec registre d'air primaire et

ATRIA 80 + T

secondaire, verre vitrocéramique sérigraphié et possibilité d'entrée d'air extérieur étanche.

LL1250+T1270: Inclus un tuyau de 1 mètre.

ENG TECHNICAL DETAILS

Steel and vermiculite stove without a ventilation kit, featuring primary and secondary air control, screen-printed vitroceraamic glass, and the option for a sealed external air intake.

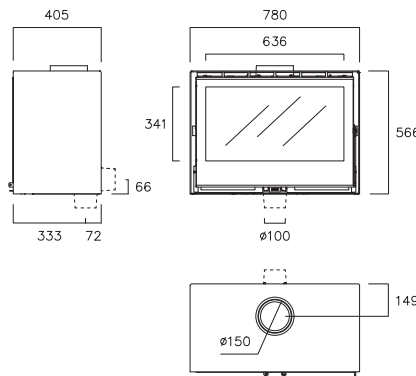
LL1250+T1270: Includes a 1-meter pipe.

ITA CARATTERISTICHE TECNICHE

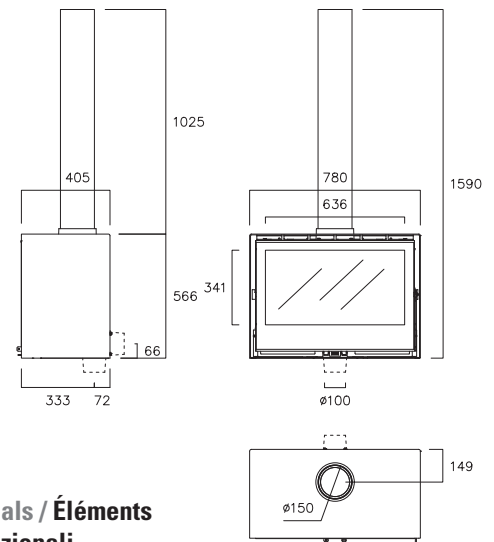
Stufa in acciaio e vermiculite senza kit di ventilazione, con registro dell'aria primario e secondario, vetro vitroceramico serigrafato e possibilità di ingresso d'aria esterno ermetico.

LL1250+T1270: Include un tubo da 1 metro.

ATRIA 80



ATRIA 80 + T



Elementos opcionales / Elements opcionals / Éléments optionnels / Optional Items / Elementi opzionali

A2091



REGULAD-1



REGULAD-2



Tubo, codos y embellecedor - Página 21
Tub, colzes i platina embellidora - Pàgina 21
Tube, coudes et garniture de plafond - Page 21
Pipe, elbows, and decorative plate - Page 21
Tubo, curve e finiture - Pagina 21

ATRIA 80 - ATRIA 80 + T

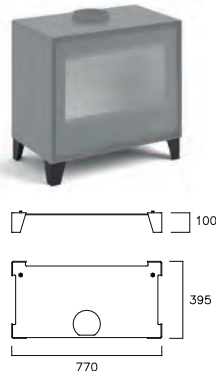
Opciones de instalación / Opcions d'instal·lació / Options d'installation / Installation options / Opzioni di installazione

Leñero / Lenyer / Réserve de bûches / Wood Store / Portalegna



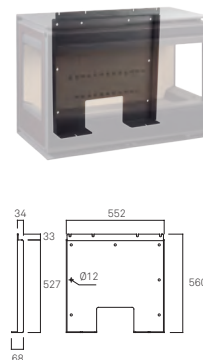
LL1250-2

Pies / Peus / Pieds / Legs / Piedi



LL1250-3

Soporte de pared / Suport de paret / Support mural / Wall support / Supporto a parete



E2120-1

Bancada / Bancada / Banc / Bench / Panca



E2190 1000 MM
E2192 1200 MM
E2194 1400 MM
E2196 1600 MM



ATRIA 80 TC
+ T1270 + LL680-2

LL1280



LL1280+T1270



ATRIA 80 TC

ESP CARACTERÍSTICAS TÉCNICAS
Estufa de acero y vermiculita con visión a tres caras, sin kit de ventilación y con registro de aire primario y secundario, cristal vitrocerámico serigrafiado y posibilidad de entrada de aire exterior estanca. *LL1280+T1270: Incluye tubo de 1 metro.*

CAT CARACTERÍSTIQUES TÈCNiques
Estufa d'acer i vermiculita amb visió a tres cares, sense kit de ventilació i amb registre d'aire primari i secundari, vidre vitroceràmic serigrafiat i possibilitat d'entrada d'aire exterior estanca. *LL1280+T1270: Inclou tub de 1 metre.*

FR CARACTÉRISTIQUES TECHNIQUES
Poêle en acier et vermiculite avec vision à trois faces, sans kit de ventilation et avec registre d'air primaire et secondaire, verre vitrocé-

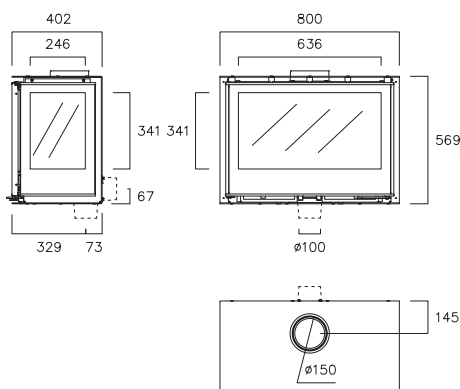
ATRIA 80 TC +T

mique sérigraphié et possibilité d'entrée d'air extérieur étanche. *LL1280+T1270: Inclus un tuyau de 1 mètre.*

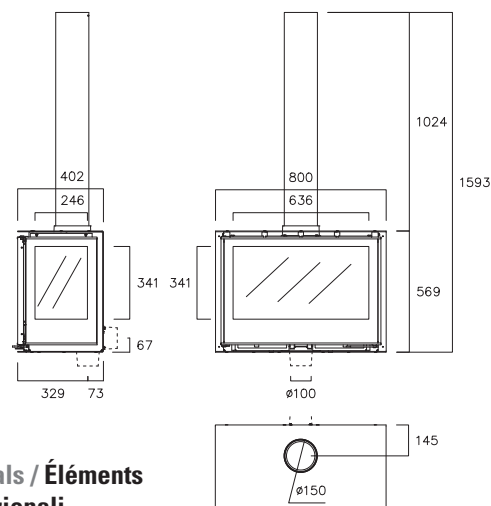
ENG TECHNICAL DETAILS
Steel and vermiculite stove with three-sided view, without a ventilation kit, featuring primary and secondary air control, screen-printed vitrocera-
mic glass, and the option for a sealed external air intake. *LL1280+T1270: Includes a 1-meter pipe.*

ITA CARATTERISTICHE TECNICHE
Stufa in acciaio e vermiculite con visione a tre lati, senza kit di ventilazione e con registro dell'aria primario e secondario, vetro vitroceramico serigrafato e possibilità di ingresso d'aria esterno ermetico. *LL1280+T1270: Include un tubo da 1 metro.*

ATRIA 80 TC



ATRIA 80 TC + T



Elementos opcionales / Elements opcionals / Éléments optionnels / Optional Items / Elementi opzionali

A2090



REGULAD-1



REGULAD-2



Tubo, codos y embellecedor - Página 21
Tub, colzes i platina embellidora - Pàgina 21
Tube, coudes et garniture de plafond - Page 21
Pipe, elbows, and decorative plate - Page 21
Tubo, curve e finiture - Pagina 21

ATRIA 80 TC - ATRIA 80 TC + T

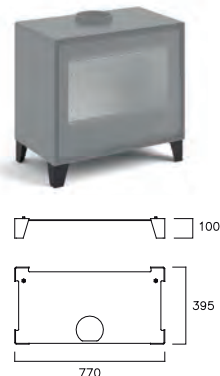
Opciones de instalación / Opcions d'instal·lació / Options d'installation / Installation options / Opzioni di installazione

Leñero / Lenyer / Réserve de bûches / Wood Store / Portalegna



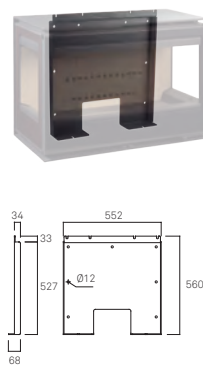
LL680-2

Pies / Peus / Pieds / Legs / Piedi



LL1250-3

Soporte de pared / Suport de paret / Support mural / Wall support / Supporto a parete



E2120-1

Bancada / Bancada / Banc / Bench / Panca



E2190 1000 MM
E2192 1200 MM
E2194 1400 MM
E2196 1600 MM

LL1270



LL1270+T1270



ATRIA 80 LD

ESP CARACTERÍSTICAS TÉCNICAS

Estufa de acero y vermiculita con visión lateral derecha, sin kit de ventilación y con registro de aire primario y secundario, cristal vitrocerámico serigrafiado y posibilidad de entrada de aire exterior estanca. *LL1270+T1270: Incluye tubo de 1 metro.*

CAT CARACTERÍSTIQUES TÈCNiques

Estufa d'acer i vermiculita amb visió lateral dreta, sense kit de ventilació i amb registre d'aire primari i secundari, vidre vitroceràmic serigrafiat i possibilitat d'entrada d'aire exterior estanca. *LL1270+T1270: Inclou tub de 1 metre.*

FR CARACTÉRISTIQUES TECHNIQUES

Poêle en acier et vermiculite avec vision latérale droite, sans kit de ventilation et avec registre d'air primaire et secondaire, verre vitrocéramique sérigraphié et possibilité d'entrée d'air extérieur étanche. *LL1270+T1270: Inclus un tuyau de 1 mètre.*

ATRIA 80 LD+T

mique sérigraphié et possibilité d'entrée d'air extérieur étanche. *LL1270+T1270: Inclus un tuyau de 1 mètre.*

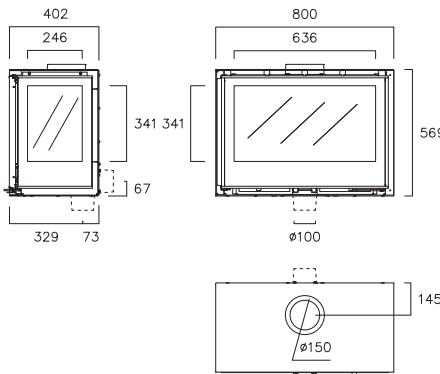
ENG TECHNICAL DETAILS

Steel and vermiculite stove with right-side view, without a ventilation kit, featuring primary and secondary air control, screen-printed vitrocera-mic glass, and the option for a sealed external air intake. *LL1270+T1270: Includes a 1-meter pipe.*

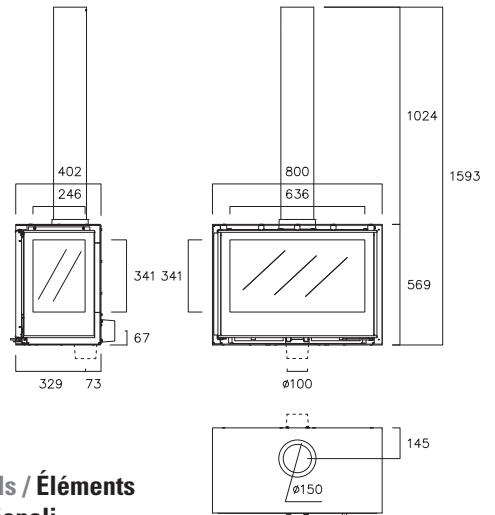
ITA CARATTERISTICHE TECNICHE

Stufa in acciaio e vermiculite con visione laterale destra, senza kit di ventilazione e con registro dell'aria primario e secondario, vetro vetroceramico serigrafato e possibilità di ingresso d'aria esterno ermetico. *LL1270+T1270: Include un tubo da 1 metro.*

ATRIA 80 LD



ATRIA 80 LD+T



Elementos opcionales / Elements opcionals / Éléments optionnels / Optional Items / Elementi opzionali

A2090



REGULAD-1



REGULAD-2

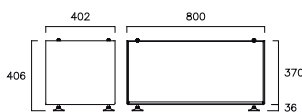


Tubo, codos y embellecedor - Página 21
 Tub, colzes i platina embellidora - Pàgina 21
 Tube, coudes et garniture de plafond - Page 21
 Pipe, elbows, and decorative plate - Page 21
 Tubo, curve e finiture - Pagina 21

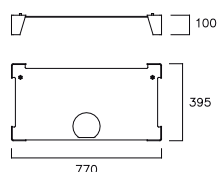
ATRIA 80 LD - ATRIA 80 LD +T

Opciones de instalación / Opcions d'instal·lació / Options d'installation / Installation options / Opzioni di installazione

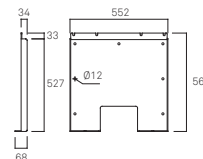
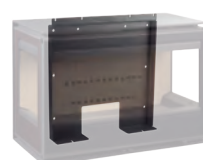
Leñero / Lenyer / Réserve de bûches / Wood Store / Portalegna



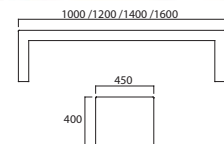
Pies / Peus / Pieds / Legs / Piedi



Soporte de pared / Suport de paret / Support mural / Wall support / Supporto a parete



Bancada / Bancada / Banc / Bench / Panca



LL680-2

LL1250-3

E2120-1

E2190 1000 MM
 E2192 1200 MM
 E2194 1400 MM
 E2196 1600 MM

LL1275



LL1275+T1270



ATRIA 80 LI

ESP CARACTERÍSTICAS TÉCNICAS
Estufa de acero y vermiculita con visión lateral izquierda, sin kit de ventilación y con registro de aire primario y secundario, cristal vitrocerámico serigrafiado y posibilidad de entrada de aire exterior estanca. *LL1275+T1270: Incluye tubo de 1 metro.*

CAT CARACTERÍSTIQUES TÈCNiques
Estufa d'acer i vermiculita amb visió lateral esquerra, sense kit de ventilació i amb registre d'aire primari i secundari, vidre vitroceràmic serigrafiat i possibilitat d'entrada d'aire exterior estanca. *LL1275+T1270: Inclou tub de 1 metre.*

FR CARACTÉRISTIQUES TECHNIQUES
Poêle en acier et vermiculite avec vision latérale gauche, sans kit de ventilation et avec registre d'air primaire et secondaire, verre vitrocéramique sérigraphié et possibilité d'entrée d'air extérieur étanche. *LL1275+T1270: Inclus un tuyau de 1 mètre.*

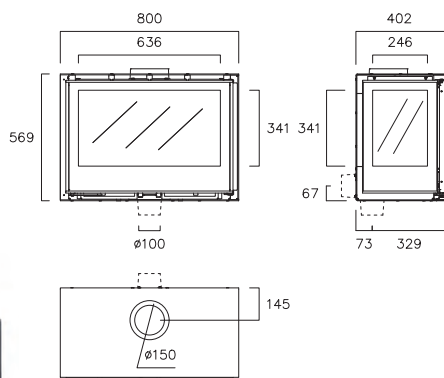
ATRIA 80 LI + T

mique sérigraphié et possibilité d'entrée d'air extérieur étanche. *LL1275+T1270: Inclus un tuyau de 1 mètre.*

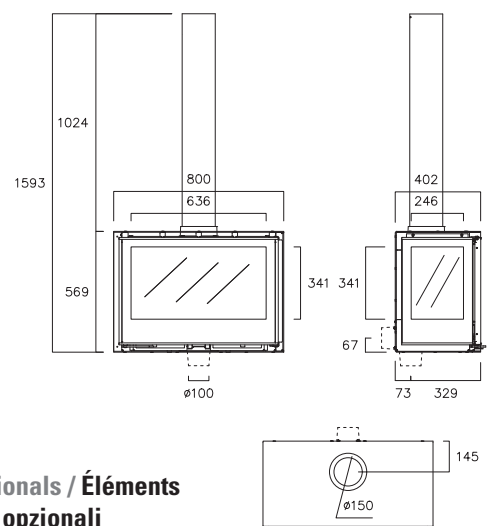
ENG TECHNICAL DETAILS
Steel and vermiculite stove with left-side view, without a ventilation kit, featuring primary and secondary air control, screen-printed vitrocera-mic glass, and the option for a sealed external air intake. *LL1275+T1270: Includes a 1-meter pipe.*

ITA CARATTERISTICHE TECNICHE
Stufa in acciaio e vermiculite con visione laterale sinistra, senza kit di ventilazione e con registro dell'aria primario e secondario, vetro vitroceramico serigrafato e possibilità di ingresso d'aria esterno ermetico. *LL1275+T1270: Include un tubo da 1 metro.*

ATRIA 80 LI



ATRIA 80 LI + T



Elementos opcionales / Elements opcionals / Éléments optionnels / Optional Items / Elementi opzionali

A2090



REGULAD-1



REGULAD-2

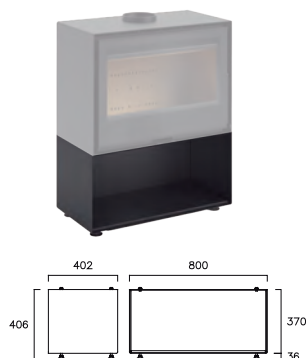


Tubo, codos y embellecedor - Página 21
 Tub, colzes i platina embellidora - Pàgina 21
 Tube, coudes et garniture de plafond - Page 21
 Pipe, elbows, and decorative plate - Page 21
 Tubo, curve e finiture - Pagina 21

ATRIA 80 LI - ATRIA 80 LI + T

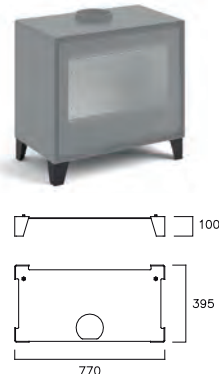
Opciones de instalación / Opcions d'instal·lació / Options d'installation / Installation options / Opzioni di installazione

Leñero / Lenyer / Réserve de bûches / Wood Store / Portalegna



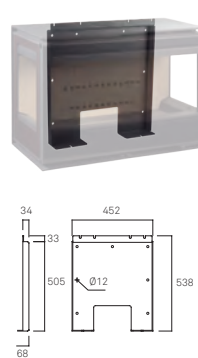
LL680-2

Pies / Peus / Pieds / Legs / Piedi



LL1250-3

Soporte de pared / Suport de paret / Support mural / Wall support / Supporto a parete



E2120-1

Bancada / Bancada / Banc / Bench / Panca



E2190 1000 MM
 E2192 1200 MM
 E2194 1400 MM
 E2196 1600 MM

COMPLEMENTOS DE MONTAJE

COMPLEMENTS DE MUNTATGE / COMPLÈMENTS DE MONTAGE / ASSEMBLY ACCESSORIES / COMPLEMENTI DI MONTAGGIO

ESP Para complementar la instalación de nuestras estufas disponemos de tubos y codos.

CAT Per tal de complementar la instal·lació de les nostres estufes disposem de tubs i colzes.

FR Pour compléter l'installation de nos poêles, nous disposons de tuyaux et de coudes.

ENG To complement the installation of our stoves, we have pipes and elbows available.

ITA Per completare l'installazione delle nostre stufe, disponiamo di tubi e curve.

T1270

Tubo de 1 metro de chapa de 2 mm. D.150. Color negro.

Tub de 1 metre de xapa de 2 mm. D.150. Color negre.

Tube de 1 mètre en tôle de 2 mm. D.150. Couleur noire.

1-meter pipe made of 2 mm sheet metal. D.150. Black color.

Tubo di 1 metro in acciaio di 2 mm. D.150. Colore nero.



T2200

Pletina embellecedora del tubo.

Color negro.

Platina embellidora del tub.

Color negre.

Garniture de plafond pour tube.

Couleur noire.

Decorative plate for pipe.

Black color.

Finiture a soffitto per tubo.

Colore nero.



T1275

Codo de 45° compatible con el tubo T1270. D.150. Color negro.

Colze de 45° compatible amb el tub T1270. D.150. Color negre.

Coude de 45° compatible avec le tube T1270. D.150. Couleur noire.

45° elbow compatible with pipe T1270. D.150. Black color.

Curva di 45° compatibile con il tubo T1270. D.150. Colore nero.



T1276

Codo de 90° compatible con el tubo T1270. D.150. Color negro.

Colze de 90° compatible amb el tub T1270. D.150. Color negre.

Coude de 90° compatible avec le tube T1270. D.150. Couleur noire.

90° elbow compatible with pipe T1270. D.150. Black color.

Curva di 90° compatibile con il tubo T1270. D.150. Colore nero.



ELEMENTOS OPCIONALES / ELEMENTS OPCIONALS / ÉLÉMENTS EN OPTION / OPTIONAL ITEMS / ELEMENTI OPZIONALE

REGULAD-1

Regulador de velocidad de las turbinas

- empotrable.

Regulador de velocitat de les turbinas

- encastrable.

Régulateur de vitesse des turbines - encastrable.

Fan speed controller - built-in.

Regolatore di velocità delle turbine - ad incasso.



REGULAD-2

Regulador de velocidad de las turbinas - caja vista.

Regulador de velocitat de les turbinas - caixa vista.

Régulateur de vitesse des turbines - non encastrable, extérieur.

Fan speed controller - separate box.

Regolatore di velocità delle turbine - scatola a vista.



	ATRIA 50 LL1200	ATRIA 50 LL1200 + T T1270	ATRIA 70 A LL1240	ATRIA 70 A +T T1270	ATRIA 80 LL1250	ATRIA 80 LL1250 + T T1270	ATRIA 80 LD/LI LL1270/LL1275	ATRIA 80 LD/LI LL1270/LL1275 + T T1270	ATRIA 80 TC LL1280	ATRIA 80 TC LL1280 + T T1270
η	84,6 %	87,3 %	86,8 %	87 %	86,8 %	87 %	86,8 %	87 %	86,8 %	87 %
	4,9 kW	6,3 kW	6,5 kW	8,4 kW	6,9 kW	8,8 kW	6,9 kW	8,8 kW	6,9 kW	8,8 kW
	4,5 - 7,5 kW	4,5 - 7,5 kW	5 - 9 kW	5 - 9 kW	6,2 - 10,5 kW	6,2 - 10,5 kW	6,2 - 10,5 kW	6,2 - 10,5 kW	6,2 - 10,5 kW	6,2 - 10,5 kW
	1212 - 0,097 %	636 - 0,051 %	907 - 0,073 %	646 - 0,052 %	907 - 0,073 %	646 - 0,052 %	907 - 0,073 %	646 - 0,052 %	907 - 0,073 %	646 - 0,052 %
	16 mg/Nm³	14 mg/Nm³	14 mg/Nm³	13 mg/Nm³	14 mg/Nm³	13 mg/Nm³	14 mg/Nm³	13 mg/Nm³	14 mg/Nm³	13 mg/Nm³
	1,45 kg/h	1,67 kg/h	1,75 kg/h	2,3 kg/h	1,86 kg/h	2,4 kg/h	1,86 kg/h	2,4 kg/h	1,86 kg/h	2,4 kg/h
	106 kg	91,8 kg	95,1 kg	96,6 kg	109,9 kg	111,3 kg	132 kg	139 kg	129 kg	136 kg
	33 cm	33 cm	45 cm	45 cm	50 cm	50 cm	45 cm	45 cm	45 cm	45 cm
NOx	99 mg/Nm³	94 mg/Nm³	99 mg/Nm³	76 mg/Nm³	99 mg/Nm³	76 mg/Nm³	99 mg/Nm³	76 mg/Nm³	99 mg/Nm³	76 mg/Nm³
OGC	55 mg/Nm³	34 mg/Nm³	47 mg/Nm³	22 mg/Nm³	47 mg/Nm³	22 mg/Nm³	47 mg/Nm³	22 mg/Nm³	47 mg/Nm³	22 mg/Nm³
Dist. Seguridad mm										
	UNE-EN 13240	UNE-EN 13240	UNE-EN 13240	UNE-EN 13240	UNE-EN 13240	UNE-EN 13240	UNE-EN 13240	UNE-EN 13240	UNE-EN 13240	UNE-EN 13240
	A+	A+	A+	A+	A+	A+	A+	A+	A+	A+
	AEFECC 7*	AEFECC 7*	AEFECC 7*	AEFECC 7*	AEFECC 7*	AEFECC 7*	AEFECC 7*	AEFECC 7*	AEFECC 7*	AEFECC 7*
	Stelle ambientale 4*	Stelle ambientale 5*	Stelle ambientale 4*	Stelle ambientale 5*	Stelle ambientale 4*	Stelle ambientale 5*	Stelle ambientale 4*	Stelle ambientale 5*	Stelle ambientale 4*	Stelle ambientale 5*
	ECODESIGN 2022	ECODESIGN 2022	ECODESIGN 2022	ECODESIGN 2022	ECODESIGN 2022	ECODESIGN 2022	ECODESIGN 2022	ECODESIGN 2022	ECODESIGN 2022	ECODESIGN 2022
	CONTO TERMICO	CONTO TERMICO	CONTO TERMICO	CONTO TERMICO	CONTO TERMICO	CONTO TERMICO	CONTO TERMICO	CONTO TERMICO	CONTO TERMICO	CONTO TERMICO